

# Cariva™

izvēlies jaunu  
dzīves kvalitāti



 **legrand®**

# Cariva™ ... pierādīta kvalitāte, mūsdienīgs dizains

Jauna kvalitāte



Balts



Krēmkrāsas

Vienkāršs un mūsdienīgs dizains, kas ideāli  
apmierinās gan profesionāļu, gan klientu vēlmes.



## Izvēles brīvība

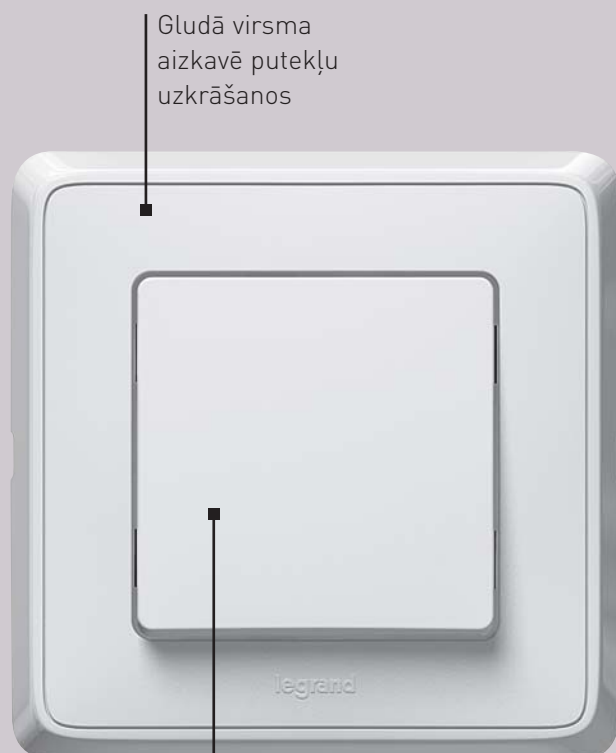
Klientiem Cariva piedāvā izvēli starp baltu vai ziloņkaula krāsām vienkāršā un ergonomiskā dizainā, kas ideāli iekļaujas jebkurā interjerā.

Profesionāļiem Cariva piedāvā gan skrūvju, gan atsperu savienojumus, lai nodrošinātu vienkāršāku montāžu un ideālu gala rezultātu.

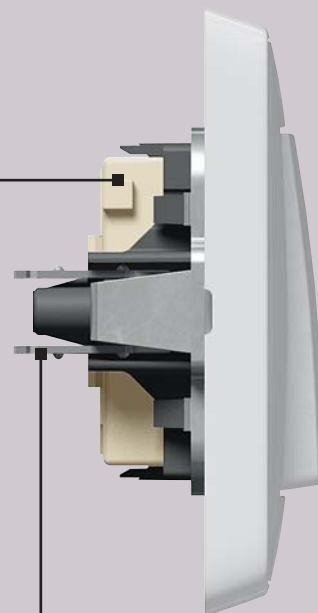
**Vienkāršs un  
ergonomisks  
dizains, kas  
ideāli piemērots  
jebkuram  
interjeram**

# Cariva™ montāža vieglāka kā jebkad agrāk

## Viegla montāža



Kompakts  
mehānisms  
vieglākai  
montāžai





Augstas izturības metāla rāmis,  
kas nedeformējas uz  
nelīdzenas virsmas



Visi mehānismi aprīkoti ar  
automātiskām  
pieslēgumspailēm,  
kuras der gan lokaniem, gan cietiem  
vadiem

Skaidrs  
marķējums



Kontaktligzdas  
aprīkotas ar skrūvju  
pieslēgumspailēm

**Visu slēdžu mehānismi  
aprīkoti ar automātiskām  
pieslēgumspailēm**

# Uzticamas funkcijas...

# ideālas

# ikdienas lietošanai

## Funkcijas



Visas funkcijas pieejamas 6 krāsās



Kontaktligzda ar  
aizsardzību no  
bērniem



Slēdzis ar  
apgaismojumu

Rāmju  
konstrukcijas  
ļauj izvietot līdz  
4 mehānismiem gan  
horizontāli,  
gan vertikāli





Dubultā kontaktligzda



Gaismas regulators



Dubultais slēdzis



Slēdzis ar  
marķēšanas rāmi

## Iespējas atbilstoši mūsdienu prasībām

Cariva piedāvā plašu funkciju klāstu – spiedpogas, slēdžus, kontaktligzdas, apgaismojuma regulatorus, datu ligzdas.

Visu slēdžu  
mehānismi  
aprīkoti ar  
automātiskām  
pieslēgumspailēm

# Cariva™ Funkcijas

Komplekti, balti



7738 01



7738 05



7738 09



7738 10



7738 12



7738 29



7738 39



7738 41



7738 78



7738 20



7738 22



7736 27

lepak.	Artikuls	Komplekti, 10 AX - 250 V $\sim$
	●	
	Balts	
10	7738 01	Slēdzis 10 A
10	7738 00	Slēdzis 16 A
10	7738 02	Divpolu slēdzis
10	7738 06	Pārslēdzis
10	7738 05	Divdaļīgs slēdzis
10	7738 08	Divdaļīgs pārslēdzis
10	7738 10	Slēdzis ar apgaismojumu
10	7738 26	Pārslēdzis ar apgaismojumu
10	7738 07	Krusta slēdzis
10	7738 11	Spiedpoga
10	7738 13	Spiedpoga ar apgaismojumu
10	7738 12	Spiedpoga ar marķēšanas rāmi
10	7738 15	Dimmers 500 W
10	7738 17	Dimmers 300 W kvēlspuldzēm un halogēnajāmspuldzēm
10	7738 49	Dimmers 300 W kvēlspuldzēm un halogēnajām spuldzēm
10	7738 29	Spiedpoga ar zvana simbolu
10	7738 30	Spiedpoga ar spuldzes simbolu
10	7738 31	Spiedpoga ar kārņu simbolu
10	7761 81	Kārba virsmas montāžai

lepak.	Artikuls	Komplekti, 250 V $\sim$
	●	
	Balts	
10	7738 16	Kontaktligzda bez zemējuma 2P
10	7738 20	Kontaktligzda ar zemējumu 2P + $\perp$
10	7738 21	Kontaktligzda ar zemējumu 2P + $\perp$ un aizsardzību no bērniem
10	7738 22	Kontaktligzda ar zemējumu 2P + $\perp$ un nosegvāku
10	7736 27	Dubultā kontaktligzda ar zemējumu 2P + $\perp$ un aizsardzību no bērniem
10	7738 09	Slēdzis IP 44
10	7738 38	Telefona kontaktligzda 1 x RJ 11 - 4 kont.
10	7738 39	Telefona kontaktligzda 2 x RJ 11 - 4 kont.
10	7738 78	TV zvaigznes slēguma kontaktligzda 2400 MHz, vājinājums $\leq 1,5$ dB
10	7738 79	TV gala slēguma kontaktligzda 2400 MHz, vājinājums $\leq 10$ dB
10	7738 80	TV caurejošā slēguma kontaktligzda 2400 MHz, vājinājums $\leq 14$ dB
10	7738 99	TV kontaktligzda, tips F. 0 - 2400 MHz, vājinājums $\leq 1,5$ dB
10	7738 32	TV-RD zvaigznes slēguma kontaktligzda 862 MHz $\leq 1,5$ dB
10	7738 33	TV-RD gala slēguma kontaktligzda 862 MHz, vājinājums $\leq 10$ dB
10	7738 34	TV-RD caurejošā kontaktligzda 862 MHz, vājinājums 14 dB
10	7738 35	TV-RD-SAT zvaigznes slēguma kontaktligzda 2150 MHz
10	7738 36	TV-RD-SAT gala slēguma kontaktligzda 2150 MHz
10	7738 37	TV-RD-SAT caurejošā kontaktligzda 2150 MHz
10	7738 41	1 x RJ 45 cat. 6 UTP kontaktligzda
10	7738 46	Noseglāksne



# Cariva™ Funkcijas

Mehānismi, balti



7736 01



7736 02



7736 05



7736 09



7736 10



7736 12



7736 29



7736 30



7736 46



7736 49



7736 20



7736 22

Iepak.	Artikuls	Mehānismi, 10 AX - 250 V~
	●	
	Balts	
10	7736 01	Slēdzis 10 A
10	7736 00	Slēdzis 16 A
10	7736 02	Divpolu slēdzis
10	7736 06	Pārslēdzis
10	7736 05	Divdaļīgs slēdzis
10	7736 10	Slēdzis ar apgaismojumu
10	7736 26	Pārslēdzis ar apgaismojumu
10	7736 07	Krusta slēdzis
10	7736 11	Spiedpoga
10	7736 13	Spiedpoga ar apgaismojumu
10	7736 12	Spiedpoga ar marķēšanas rāmi
10	7736 15	Dimmers 500 W
10	7736 17	Dimmers 300 W kvēlspuldzēm un halogēnajām spuldzēm
10	7736 49	Dimmers 300 W kvēlspuldzēm un halogēnajām spuldzēm
10	7736 29	Spiedpoga ar zvana simbolu
10	7736 30	Spiedpoga ar spuldzes simbolu
10	7736 31	Spiedpoga ar kāpņu simbolul
10	7761 81	Kārba virsmas montāžai

Iepak.	Artikuls	Mehānismi, 250 V~
	●	
	Balts	
10	7736 16	Kontaktligzda bez zemējuma 2P
10	7736 20	Kontaktligzda ar zemējumu 2P + ⊥
10	7736 21	Kontaktligzda ar zemējumu 2P + ⊥ un aizsardzību no bērniem
10	7736 22	Kontaktligzda ar zemējumu 2P + ⊥ un nosegvāku
10	7736 27	Dubultā kontaktligzda ar zemējumu 2P + ⊥ un aizsardzību no bērniem
10	7736 09	Slēdzis IP 44
10	7736 38	Telefona kontaktligzda 1 x RJ 11 - 4 kont.
10	7736 39	Telefona kontaktligzda 2 x RJ 11 - 4 kont.
10	7736 78	TV zvaigznes slēguma kontaktligzda 2400 MHz, vājinājums ≤1,5 dB
10	7736 79	TV gala slēguma kontaktligzda 2400 MHz, vājinājums ≤10 dB
10	7736 80	TV caurejošā slēguma kontaktligzda 2400 MHz, vājinājums ≤14 dB
10	7736 99	TV kontaktligzda, tips F. 0 - 2400 MHz, vājinājums ≤1,5 dB
10	7736 32	TV-RD zvaigznes slēguma kontaktligzda 862 MHz, vājinājums ≤ 1,5 dB
10	7736 33	TV-RD gala slēguma kontaktligzda 862 MHz, vājinājums ≤10 dB
10	7736 34	TV-RD caurejošā kontaktligzda 862 MHz, vājinājums ≤ 14 dB
10	7736 35	TV-RD-SAT zvaigznes slēguma kontaktligzda 2150 MHz
10	7736 36	TV-RD-SAT gala slēguma kontaktligzda 2150 MHz
10	7736 37	TV-RD-SAT caurejošā kontaktligzda 2150 MHz
10	7736 41	1 x RJ 45 cat. 6 UTP kontaktligzda
10	7736 46	Kārba virsmas montāžai 1-vietīga

## Cariva™ Funkcijas

Komplekti, krēmkrāsas



7739 02



7739 05



7739 12



7739 38



7739 41



7739 49



7739 79



7739 21



7739 46



7737 27

Iepak.	Artikuls	Komplekti, 10 AX - 250 V~
		Krēmkrāsa
10	7739 01	Slēdzis 10 A
10	7739 00	Slēdzis 16 A
10	7739 02	Divpolu slēdzis
10	7739 06	Pārslēdzis
10	7739 05	Divdaļīgs slēdzis
10	7739 08	Divdaļīgs pārslēdzis
10	7739 10	Slēdzis ar apgaismojumu
10	7739 26	Pārslēdzis ar apgaismojumu
10	7739 07	Krusta slēdzis
10	7739 11	Spiedpoga
10	7739 13	Spiedpoga ar apgaismojumu
10	7739 12	Spiedpoga ar marķēšanas rāmi
10	7739 15	Dimmers 500 W
10	7739 17	Dimmers 300 W kvēlspuldzēm un halogenajām spuldzēm
10	7739 49	Dimmers 500 VA kvēlspuldzēm un 300 VA zemsprieguma halogenajām spuldzēm
10	7739 29	Spiedpoga ar spuldzes simbolu
10	7739 30	Spiedpoga ar gaismas simbolu
10	7739 31	Spiedpoga ar kāpņu simbolu

Iepak.	Artikuls	Komplekti, 10 AX - 250 V~
		Krēmkrāsa
10	7739 20	Kontakligzda ar zemējumu 2P + $\perp$
10	7739 21	Kontakligzda ar zemējumu 2P + $\perp$ un aizsardzību no bērniem
10	7739 22	Kontakligzda ar zemējumu 2P + $\perp$ un nosegvāku
10	7737 27	Divdaļīga kontakligzda ar zemējumu 2P + $\perp$ un aizsardzību no bērniem
10	7739 09	Slēdzis IP 44
10	7739 38	Telefona kontakligzda 1 x RJ 11 - 4 kont.
10	7739 39	Telefona kontakligzda 2 x RJ 11 - 4 kont.
10	7739 78	TV zvaigznes slēguma kontakligzda 2400 MHz, vājinājums $\leq 1,5$ dB
10	7739 79	TV gala slēguma kontakligzda 2400 MHz, vājinājums $\leq 10$ dB
10	7739 80	TV caurejošā slēguma kontakligzda 2400 MHz, vājinājums $\leq 14$ dB
10	7739 99	TV kontakligzda, tips F.0 - 2400 MHz, vājinājums $\leq 1,5$ dB
10	7739 32	TV-RD zvaigznes slēguma kontakligzda 862 MHz, vājinājums $\leq 1,5$ dB
10	7739 33	TV-RD gala slēguma kontakligzda 862 MHz, vājinājums $\leq 10$ dB
10	7739 34	TV-RD caurejošā kontakligzda t $\leq 14$ dB
10	7739 35	TV-RD - SAT zvaigznes slēguma kontakligzda, 2150 MHz
10	7739 36	TV-RD-SAT gala slēguma kontakligzda 2150 MHz
10	7739 37	TV-RD-SAT caurejošā kontakligzda 2150 MHz
10	7739 41	1 x RJ 45 cat. 6 UTP kontakligzda
10	7739 46	Noseglāksne

# Cariva™ Funkcijas

Mehānismi, krēmkrāsas



7737 01



7737 02



7737 05



7737 09



7737 10



7737 12



7737 22



7737 31



7737 49



7737 16

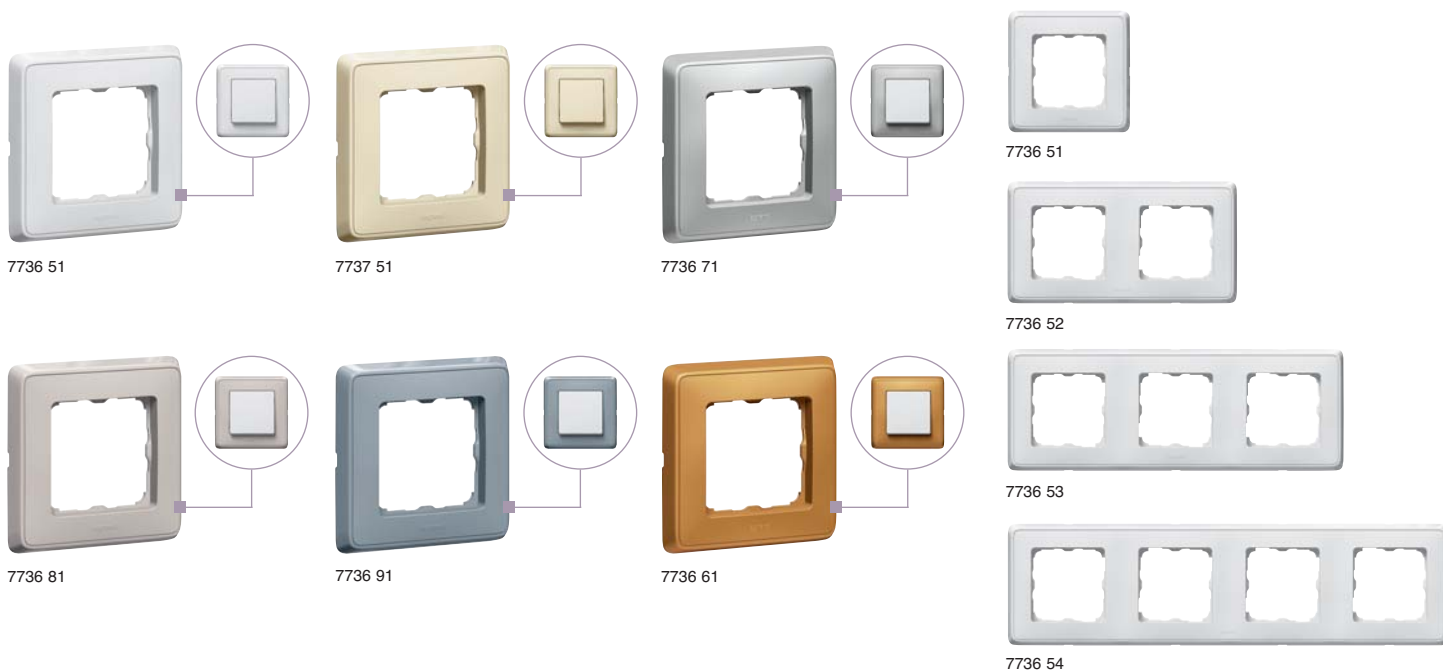


7737 21

Iepak.	Artikuls	Mehānismi, 10 AX - 250 V~
		Krēmkrāsa
10	7737 01	Slēdzis 10A
10	7737 00	Slēdzis 16 A
10	7737 02	Divpolu slēdzis
10	7737 06	Pārslēdzis
10	7737 05	Divdaļīgs slēdzis
10	7737 10	Slēdzis ar apgaismojumu
10	7737 26	Pārslēdzis ar apgaismojumu
10	7737 07	Krusta slēdzis
10	7737 11	Spiedpoga
10	7737 13	Spiedpoga ar apgaismojumu
10	7737 12	Spiedpoga ar marķēšanas rāmi
10	7737 15	Dimmers 500 W
10	7737 17	Dimmers 300 W kvēlspuldzēm un halogenajām spuldzēm
10	7737 49	Dimmers 500 VA kvēlspuldzēm un 300 VA zemsprieguma halogenajām spuldzēm
10	7737 29	Spiedpoga ar zvana simbolu
10	7737 30	Spiedpoga ar spuldzes simbolu
10	7737 31	Spiedpoga ar kāpņu simbolu

Iepak.	Artikuls	Mehānismi, 250 V~
		Krēmkrāsa
10	7737 16	Kontakligzda bez zemējuma 2P
10	7737 20	Kontakligzda ar zemējumu 2P + ⊥
10	7737 21	Kontakligzda ar zemējumu 2P + ⊥ un aizsardzību no bērniem
10	7737 22	Kontakligzda ar zemējumu 2P + ⊥ un nosegvāku
10	7737 27	Divdaļīga kontakligzda ar zemējumu 2P + ⊥ un aizsardzību no bērniem
10	7737 09	Slēdzis IP 44
10	7737 38	Telefona kontakligzda 1 x RJ 11 - 4 kont.
10	7737 39	Telefona kontakligzda 2 x RJ 11 - 4 kont.
10	7737 78	TV zvaigznes slēguma kontakligzda 2400 MHz, vājinājums ≤1,5 dB
10	7737 79	TV gala slēguma kontakligzda 2400 MHz, vājinājums ≤10 dB
10	7737 80	TV caurejošā slēguma kontakligzda 2400 MHz, vājinājums ≤14 dB
10	7737 99	TV kontakligzda, tips F.0 - 2400 MHz, vājinājums ≤1,5 dB
10	7737 32	TV-RD zvaigznes slēguma kontakligzda 862 MHz, vājinājums ≤1,5 dB
10	7737 33	TV-RD gala slēguma kontakligzda 862 MHz, vājinājums ≤10 dB
10	7737 34	TV-RD caurejošā kontakligzda, vājinājums ≤14 dB
10	7737 35	TV-RD-SAT zvaigznes slēguma kontakligzda 2150 MHz
10	7737 36	TV-RD-SAT gala slēguma kontakligzda 2150 MHz
10	7737 37	TV-RD-SAT caurejošā kontakligzda 2150 MHz
10	7737 41	1 x RJ 45 cat. 6 UTP kontakligzda
10	7737 46	Noseglāksne

# Cariva™ Rāmīši



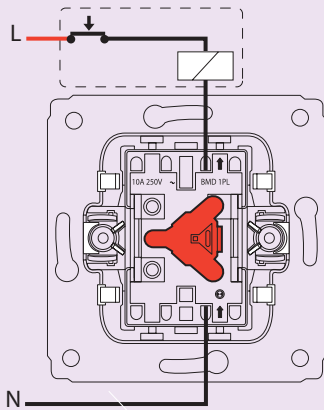
lepak.	Artikuls	Rāmīši
		<b>Balts</b>
10	7736 51	1- vietīgs
10	7736 52	2- vietīgs
10	7736 53	3- vietīgs
10	7736 54	4- vietīgs
		<b>Krēmkrāsas</b>
10	7737 51	1- vietīgs
10	7737 52	2- vietīgs
10	7737 53	3- vietīgs
10	7737 54	4- vietīgs
		<b>Matēts zelts</b>
10	7736 61	1- vietīgs
10	7736 62	2- vietīgs
10	7736 63	3- vietīgs
10	7736 64	4- vietīgs

lepak.	Artikuls	Rāmīši
		<b>Matēts alumīnijs</b>
10	7736 71	1- vietīgs
10	7736 72	2- vietīgs
10	7736 73	3- vietīgs
10	7736 74	4- vietīgs
		<b>Smilškrāsas</b>
10	7736 81	1- vietīgs
10	7736 82	2- vietīgs
10	7736 83	3- vietīgs
10	7736 84	4- vietīgs
		<b>Pelēks</b>
10	7736 91	1- vietīgs
10	7736 92	2- vietīgs
10	7736 93	3- vietīgs
10	7736 94	4- vietīgs

# Cariva™

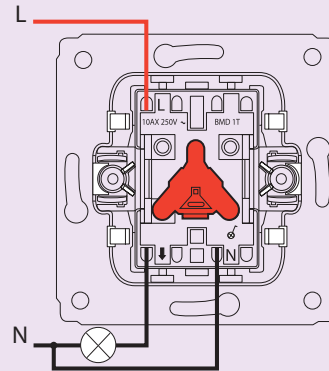
Tehniskā informācija

## ■ Spiedpoga ar apgaismojumu



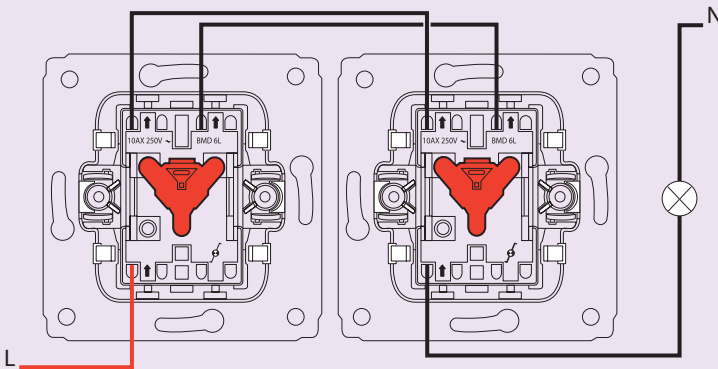
7736 13 - 10 A - 250 V~

## ■ Slēdzis ar apgaismojumu



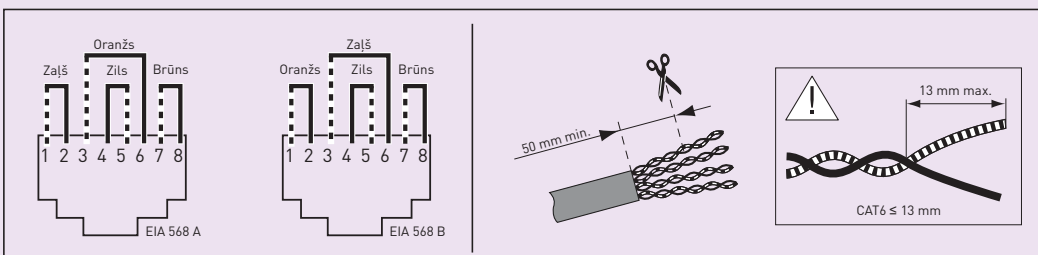
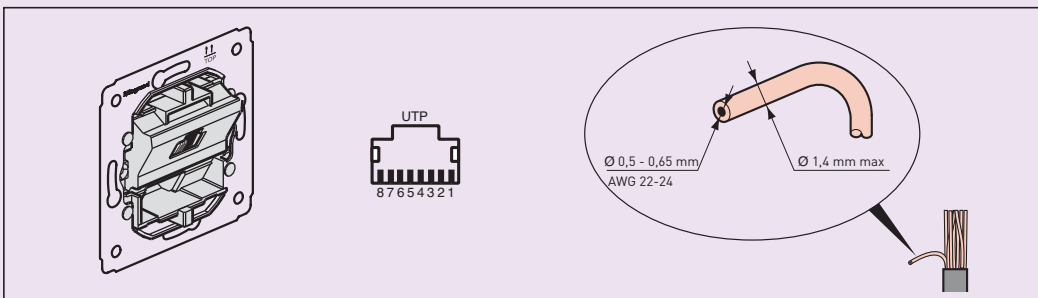
7736 10 - 10 A - 250 V~

## ■ Slēdzis/ pārslēdzis ar vadību no divām vietām



7736 26 - 10 A - 250 V~

## ■ Datu kontaktizgza

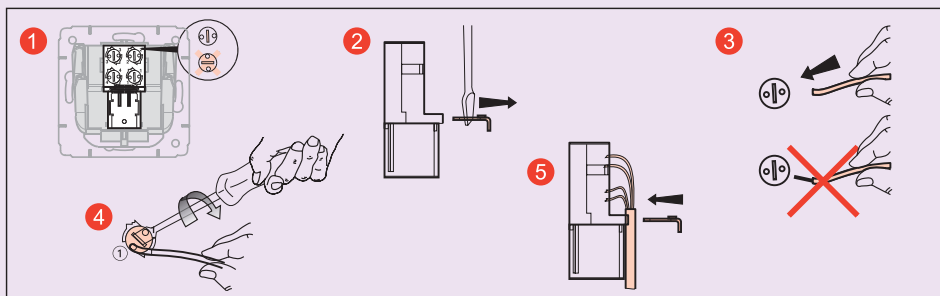
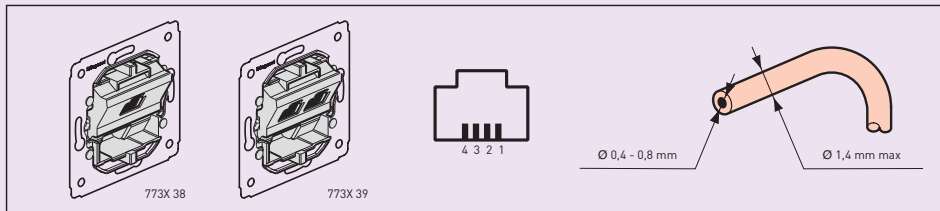


7736 41 - 10 A - 250 V~

# Cariva™

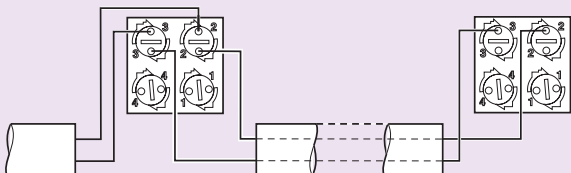
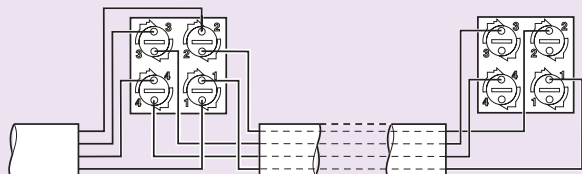
Tehniskā informācija

## ■ Telefona kontakligzda RJ 11, Telefona dubultā kontakligzda RJ 11



7736 38/39 - 7737 38/39 - 7738 38/39 - 7739 38/39

## ■ Vadu pieslēgums



## ■ TV kontakligzda

7736 78/79/80/99 - 7737 78/79/80/99 - 7738 78/79/80/99 - 7739 78/79/80/99

773X 78	Koaksiālā	Vājinājums		Vadība	Atpakaļgaitas kanāls	1. kanāls	FM kanāls	VHF kanāls	UHF kanāls	SAT kanāls
	Z = 75 Ω		500 mA	22 / 0,6	4 - 30	47 - 68	87,5 - 108	120 - 470	470 - 862	950 - 2400
773X 99		dB	mA	KHz / V	MHz	MHz	MHz	MHz	MHz	MHz
		i < 1,5 dB								

773X 79	Koaksiālā	Vājinājums		Vadība	Atpakaļgaitas kanāls	1. kanāls	FM kanāls	VHF kanāls	UHF kanāls	SAT kanāls
	Z = 75 Ω		500 mA	22 / 0,6	4 - 30	47 - 68	87,5 - 108	120 - 470	470 - 862	950 - 2150
773X 80		dB	mA	KHz / V	MHz	MHz	MHz	MHz	MHz	MHz
		< dB i = 10 dB								
		< dB i = 14 dB								

# Cariva™

Tehniskā informācija

## ■ Gaismas regulators

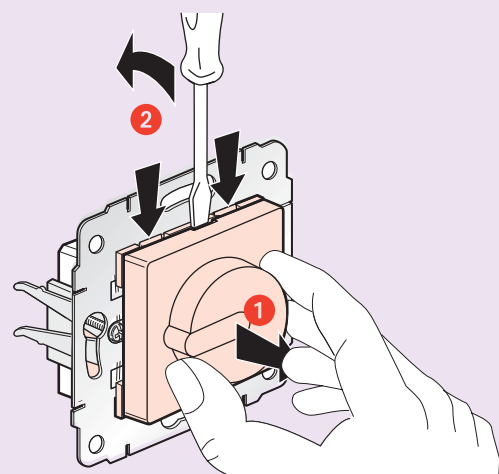
7736 49 - 7737 49

	T°	230 W 50 Hz	①	②	③
Max	35°C		500 W	500 W	500 VA
			2 x 400 W	2 x 400 W	2 x 400 VA
			3 x 300 W	3 x 300 W	3 x 300 VA
Min			60 W	60 W	60 VA

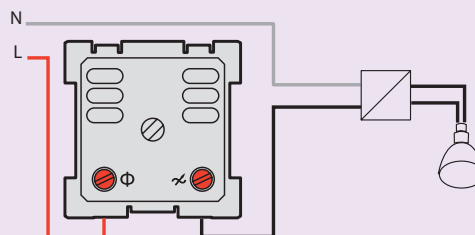
**SVARĪGS BRĪDINĀJUMS!** Pieslēguma nominālo lielumu, kuri norādīti tabulā, pārsniegšana (spriegums, jauda, temperatūra, frekvence u.c.) pārāk maza jauda, kura izraisa mirgošanu, noved pie ierīces bojājumiem.

Aprēķinot nepieciešamo jaudu nepieciešams ņemt vērā transformatora jaudas zudumus. Minimālai transformatora slodzei jābūt ne mazākai kā 60% no nominālās jaudas.

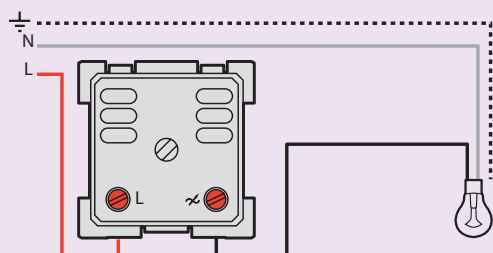
## ■ Pieslēgums slēdža vietā



## ■ Zemsprieguma halogēnsplūdzēm ar ferromagnētisko transformatoru



## ■ Ar kvēlspuldzēm un 230 V halogēnsplūdzēm





Jūsu vairumtirgotājs:



**Legrand**  
Pārstāvniecība Latvijā  
Brīvības iela 224, K2  
Rīga, LV- 1039  
Tālr. 78 16 234  
Fakss 78 16 235

[www.legrandelectric.com](http://www.legrandelectric.com)